

Drop-In Kylbrunn med kylmonter. Drop-in, centralkyla. 3 GN(1/1)

Produkt # _____

Modell # _____

Namn # _____

SIS # _____

AIA # _____



341115 (D15R3)

Kylbrunn med kylmonter.
Drop-in, centralkyla. 3 GN
(1/1)

Kort specifikation

Pos.

Drop-in kylbrunn med kylmonter. Konstruerad för flush installation för förbättrad renhet och snyggare design. Maxdjup på 150 mm. Livsmedel som läggs i vid rätt temperatur bibehåller sin kärntemperatur enligt Afnor-standarder. Automatisk avfrostning. Digital kontroll med temperaturvisning med exakt justering (0,1 ° C). HACCP-kompatibla digitala kontroller med synliga larm. Brunn med justerbar botten som kan ställas in i 5 positioner för varje GN 1/1-kantin, oberoende av varandra för att visa olika föremål med olika höjder. Temperaturjämnhet garanteras av kraftfulla fläktar och förångare med stor yta och lufttransportörer. Den nedre delen av brunnen är avtagbar för enklare åtkomst till förångaren. Främre galler och brunnbottenpaneler kan tas bort utan behov av något verktyg för snabb och effektiv rengöring. Brunnen kan rengöras med en slang (efter att du enkelt har tagit bort fläktarna). Inklusive tre justerbara 8 mm tjocka hyllor av härdat glas som kan installeras horisontellt eller lutande för bättre exponering av maträtter. Kortsidor, bakre skjutdörrar och toppen är i isolerglas för att förbättra isoleringen och minska energiförbrukningen. Utrustad med självlyftande rullgardin för att minska energiförlusten när enheten inte används. Displayen är upplyst av LED-ljus som finns under varje glashylla och som framhäver matens färg. Kylmontern är designad att ge extra stor exponeringsyta av de livsmedel som placeras i montern. Monterns kundsida kan fås i tre alternativ: helt öppen, helt stängd eller med luckor. Brunn i 304 AISI rostfritt stål med rundade hörn för att underlätta rengöring. Brunnen är också utrustad med ett dräneringshål. Umärkt isolering vilket minskar

energiförlusten. För centralkyla. R452a köldmedia, andra köldmedier finns tillgängliga vid förfrågan.

Huvudfunktioner

- Brunnens nedre del kan tas ur för enkel åtkomst till förångaren.
- Förinställd anslutning för fjärrhet för nedkylning (medföljer inte).
- Lämplig för GN 1/1 kantin med en maximal höjd på 150 mm.
- CB- och CE-certifierade.
- Konstruerad för flush installation för förbättrad renhet och snyggare design.
- Temperaturdisplay med exakt justering (0,1 ° C).
- HACCP-kompatibla digitala kontroller med synliga larm.
- Livsmedel som läggs i vid rätt temperatur bibehåller sin kärntemperatur enligt Afnor-standarder.
- Automatisk avfrostning.
- Tillgängliga storlekar: 2, 3, 4, 6 GN(1/1)-kaminer.
- Justerbar brunnsbotten som kan ställas in i 5 positioner för varje GN 1/1 sektion, oberoende av varandra för att visa olika livsmedel/maträtter med olika höjder.
- Främre galler och brunnbottenpaneler kan tas bort utan behov av något verktyg för snabb och effektiv rengöring.
- Brunnen kan rengöras med en slang (efter att du enkelt har tagit bort fläktarna).
- Konstruerad för servering: tallrikar i hyllorna och mat i GN-behållare eller mat på tallrikar / förpackningar eller flaskor och burkar tack vare justerbar bottenbrunn.
- Kraftfulla fläktar och förångare samt luftavböjare monterade på baksidan av hyllorna, garanterar en enhetlig temperatur.
- Displayen är upplyst av inre LED-ljus under varje glashylla som accentuerar färgerna på kalla livsmedel.
- Inkluderar tre justerbara 8 mm tjocka härdade glashyllor som kan installeras horisontellt eller lutande för bättre skärmdiskar.
- Två skjutdörrar med hållfunktion på operatörssidan gör det enkelt att fylla och automatiskt stänga för att säkerställa att dörrarna alltid förblir stängda när enheten inte används.
- Luftcirkulationen har studerades för att säkerställa en enhetlig temperatur i varje del av rännan och hyllorna.
- Designad för extra bra sikt i hyllorna.
- En stängning på gästsidan eller en klaff på gästsidan finns tillgänglig.
- Modell med inbyggd kompressor finns tillgänglig.

Konstruktion

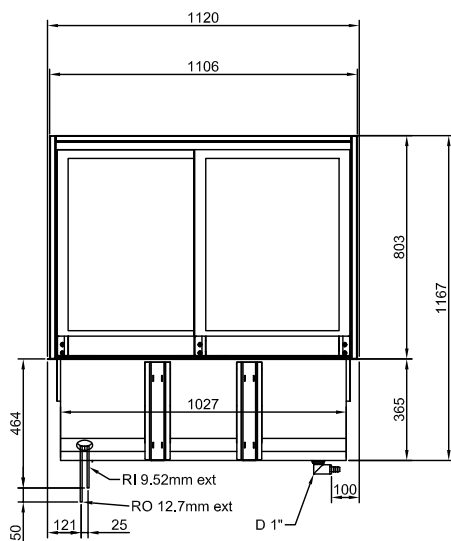
- Brunnens botten är lutande för att underlätta vattentömning.
- Köldmedium R452a
- Med dräneringshål.
- Digital styrning med temperaturdisplay.
- IPx2 intyg för vattentålighet.

Hållbarhet

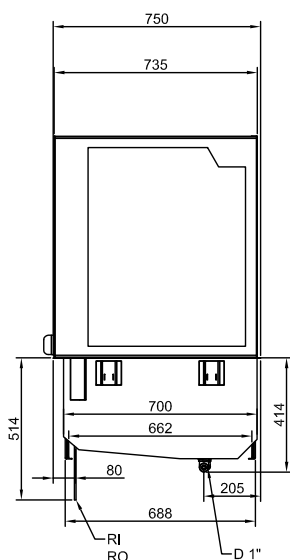
- Utmärkt isolering vilket minskar energiförslusten.
- Kortsidorna, den bakre skjutdörren och den övre delen är tillverkade av dubbelglasat lågutsläppsglas (18 mm tjocka) för att förbättra isoleringen och därmed undvika kondens och minska energiförbrukningen.
- Utrustad med självlyftande gardin för att minska energidispersionen när enheten inte används.



Baksida

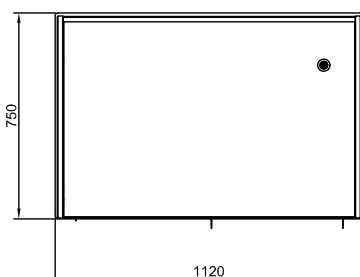


Sida



RI = Anslutning centralkyla
D = Avlopp
EI = Elektrisk anslutning

Topp



Elektricitet

Spänning:

341115 (D15R3) 220-240 V/1N ph/50 Hz

Effekt, max:

0.07 kW

Vatten

Storlek vattenavlopp:

1"

Viktig information

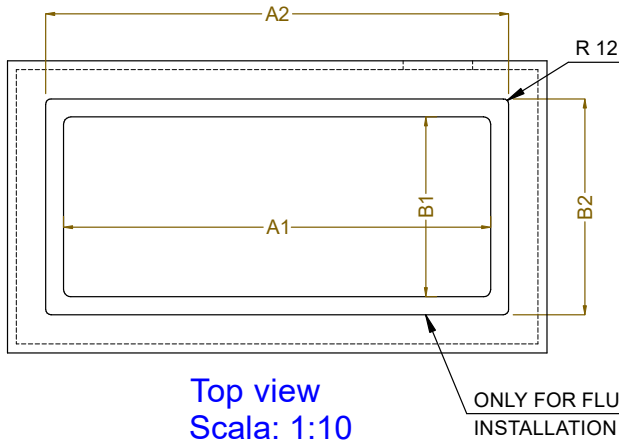
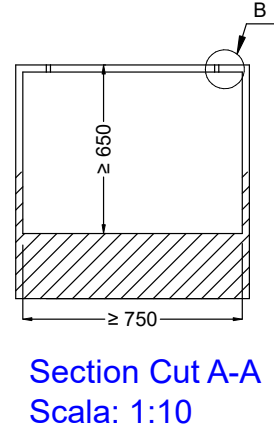
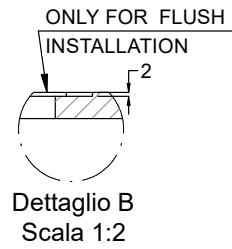
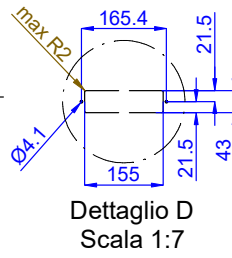
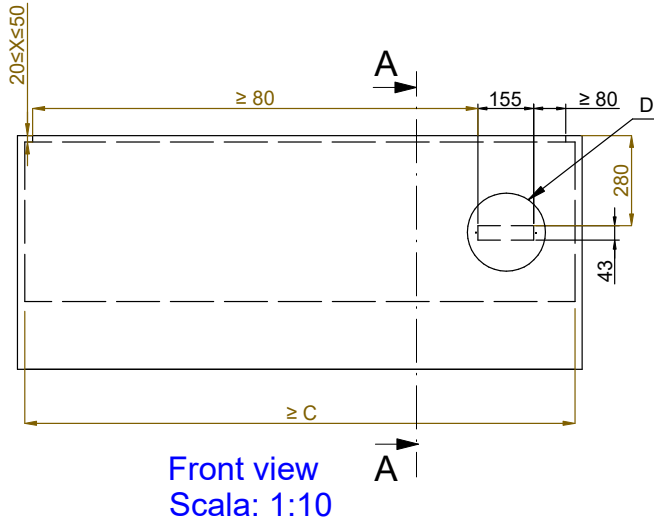
Yttermått, bredd	1120 mm
Yttermått, djup	750 mm
Yttermått, höjd	1170 mm
Nettovikt:	145.3 kg
Fraktvikt:	245 kg
Frakthöjd:	1710 mm
Fraktbredd:	1180 mm
Fraktdjup:	1210 mm
Fraktvolym:	2.44 m ³
Topptemperaturen:	+4 / +8 °C

Kyldata

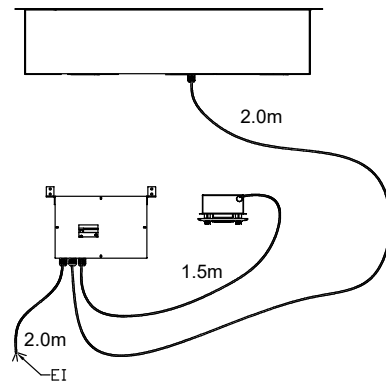
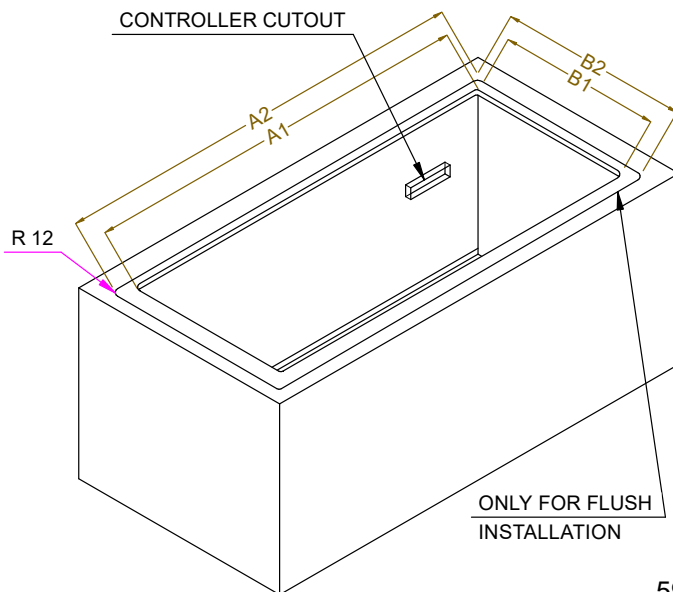
Köldmedium:	R452A
Anslutning, centralkyla utlopp:	12.7 mm
Anslutning, centralkyla in:	9.52 mm

Hållbarhetsdata

Ljudnivå:	0 dBA
-----------	-------



CAPACITY	CUTOUT		LOWERING FOR FLUSH INSTALLATION		C
	A1	B1	A2	B2	
2GN	740	710	804	754	920
3GN	1060		1124		1250
4GN	1390		1454		1580
5GN	1710		1774		1900



595T02300 - COLD DISPLAY 4HRS REM.